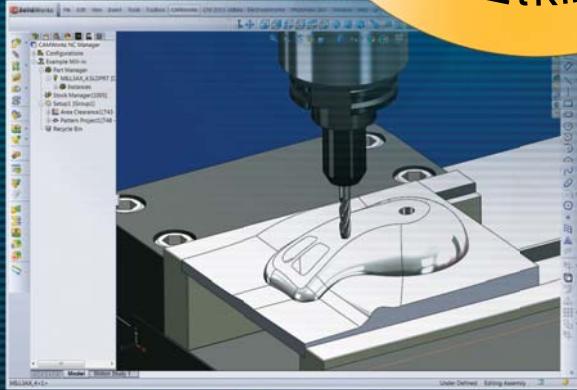
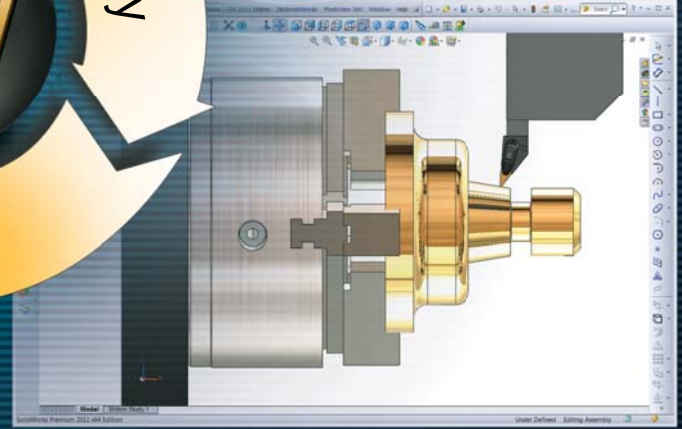
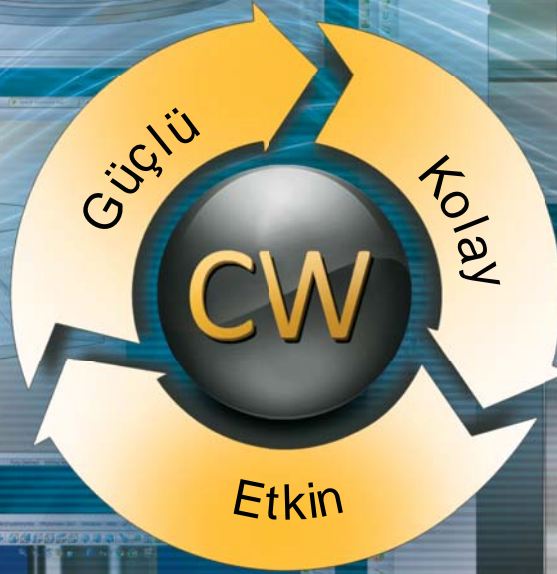
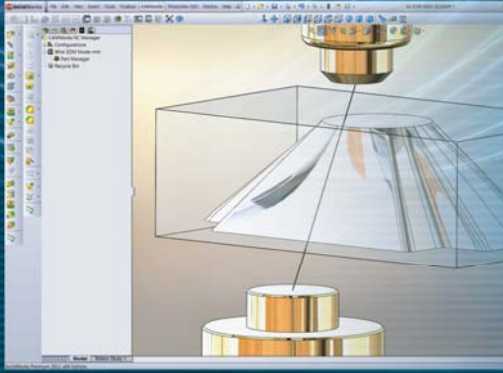
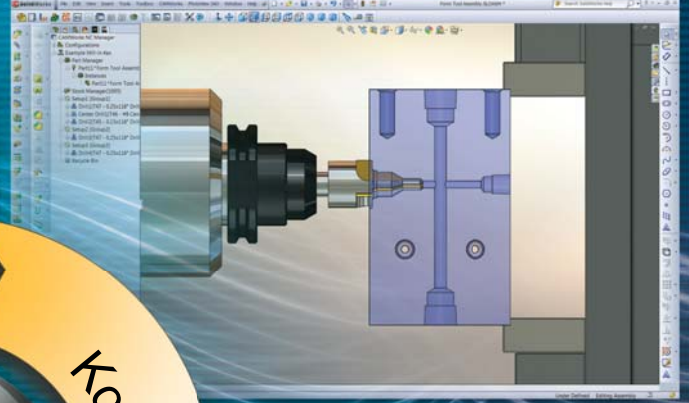
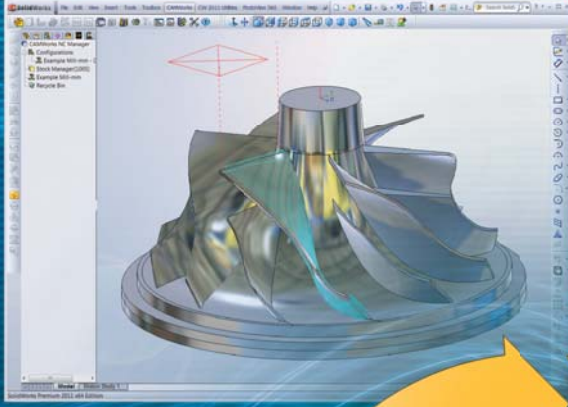




CAMWorks®

A Geometric Product



SOLIDWORKS

Certified Gold
Product

Akıllı İşleme Yoluyla Otomasyon

CAMWorks® CNC programlamayı ve işlemeyi optimize etmek için, dünya standartlarındaki teknolojileri ve entegre otomasyon araçlarını birleştirerek verimliliği ve karlılığı arttıran, 3B unsur tabanlı bir CAM sistemidir.

CAMWorks Kabiliyetleri

CAMWorks

Öğrenmesi kolay. Kullanması kolay!

CAMWorks CNC programlamanın ağır işlerini ortadan kaldıran zeki, sezgileri güçlü bir CAM programıdır. Bugünün üretim senaryolarında ürünü pazara daha hızlı çıkarmak, daha etkin ve bütçeye uygun çalışmak esastır.

El değmeden bu karmaşık programlama seviyesine ulaşmak için, CAMWorks akıllı işleme yoluyla otomasyonu kullanır.

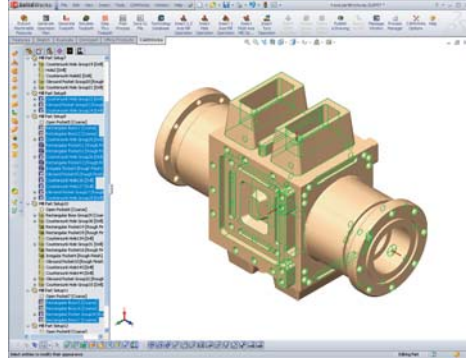
“CAMWorks tüm ihtiyaçlarımızı karşılayan bulduğumuz tek üründü ve API'lere olan esnek yaklaşımı bu girişimi ileri götürmemizde, tasarım ve imalat sistemi ile sipariş alan bir iş düzeni oluşturmamızda gerçekten yardımcı oldu.”

Karl Ramm

Üst Düzey Teknoloji Müdürü ve

Ürün Geliştirici

CP Carillo

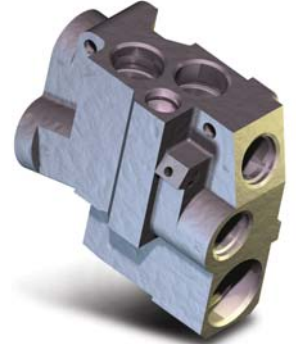


Efor Sarfiyatını En Aza İndirin

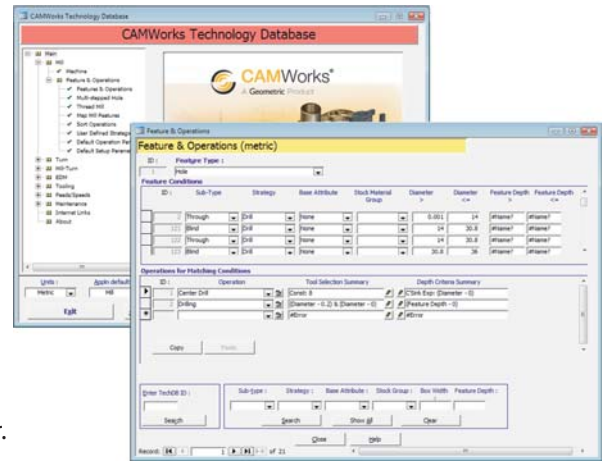
CAMWorks'ün önde gelen **Otomatik Unsur Tanıma (AFR)** teknolojisi katı model geometrisini analiz eder ve frezedeki delik, slot, paket ve havuzlar gibi unsurları; tornadaki dış ve iç çap profilleri, alın, kanal ve kesme unsurlarını; tel erazyondaki kontur unsurlarını otomatik olarak tanımlar. AFR unsurları hangi CAD sisteminde oluşturulduklarına bakmaksızın tanımlamaktadır.

Otomatikleştirin ve Zekice Kontrol Edin

CAMWorks'ün yenilikçi TechDB™ (Teknoloji Veritabanı); işleme stratejilerini ve süreçlerini önemli ölçüde azaltmak amacıyla tasarlanmıştır. Bilgi tabanlı işleme teknolojisini kullanır ve veritabanı araçları, operasyon stratejilerini ve işleme parametrelerini unsurlarla ilişkilendirir. Operasyonlar oluşturulduğunda, CAMWorks bu ayarları otomatik olarak uygular. Otomasyon sürecini daha da arttırmak için veritabanındaki bilgiye dayalı kurallar tümüyle firmanızın uygulamalarını iyileştirmek için kişiselleştirilebilir.



CAMWorks otomasyon yoluyla zaman kazandırırken, işlemlerin herhangi bir anında interaktif olarak el ile müdahale etmenize olanak tanır.

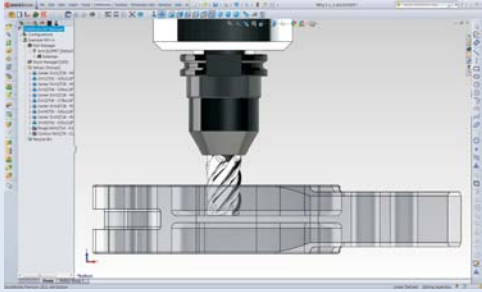


CAMWorks Kabiliyetleri

2.5 Eksen Frezeleme

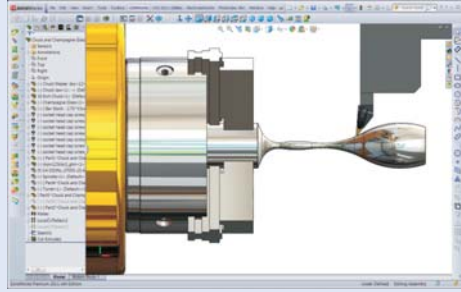
Otomatik kaba ve kontur finiş, diş açma operasyonlarını içerir. Delme, baralama, rayba ve klavuz çekme gibi delik çevrimlerini içerir.

- İşleme çevrimleri hızlı ve dalma korumalı takım yolları sunar.
- Program verimliliğini arttırmak için otomatik takımıyolu optimizasyonu yapar.



2 ve 4 Eksen Tornalama

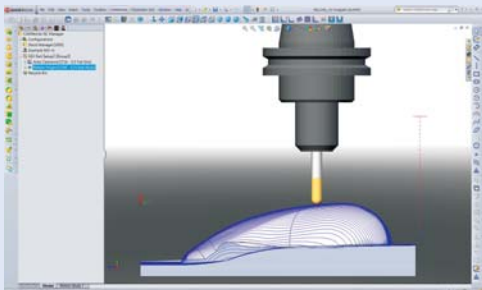
- Hatasız ve dalma korumalı takım yolları oluşturur.
- Çift işmili ve taretli destekler.
- Çevrim tipi ve uzun kod oluşturmayı destekler.
- Değişken işleme süreci kütüğü kullanarak kesme verimliliği artırır.



3 Eksen Frezeleme

2.5 Eksen yeteneklerine ek olarak genelde kalıpcılık ve havacılık sektöründe kullanılan karmaşık konturlu yüzeyleri işlemek için stratejiler içerir.

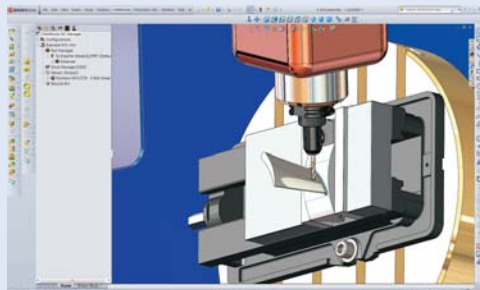
- 3 Eksen çevrimleri hız, hassasiyet ve verimli hafıza kullanımı için geliştirilmiştir.
- Basit ve karmaşık parçalar hızlı ve hassas olarak kaliteli takım yolu ile işlenebilir.
- Artırılmış hız ve verimlilik için aynı anda birden fazla işlem yapma desteğini sunar.
- Değişken paso özelliği kaba atarken klasik yöntemlere nazaran %40 zaman tasarrufu sağlarken takım aşınmasını azaltır.



Çok Eksen Frezeleme

Otomotiv sektörü parçalarında, pervanelerde, türbin kanatlarında kesici takımlarda ve kalıplardaki tüm ters açılı işlemlerinde kullanılır.

- Karmaşık 3 Eksen parçalar üzerinde, ters açılı işleme ile beraber gelişmiş controller sunar.
- 4 ve 5 Eksen eş zamanlı hareketleri destekler.
- Daha kısa takımlandırma yapılabilmesi gelişmiş rijitlik sunar ve yüksek hızda kaliteden ödün vermeden işleme imkanı sunar. Sonuç daha iyi yüzey kalitesi ve azalan işleme zamanıdır.
- Standart 3 eksen takım yolları yerine eğimli yüzeyi takip eden 5 eksen takım yolları oluşturulabilmesi birkaç kesimde işin bitmesini ve yüzey kalitesinin artmasını sağlar.

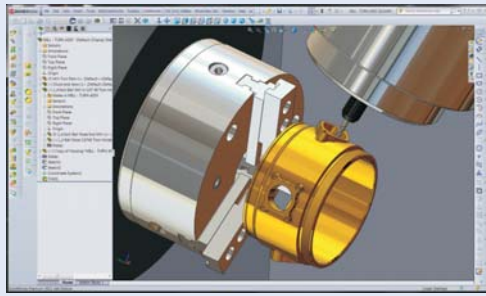


CAMWorks Kabiliyetleri

Freze – Torna

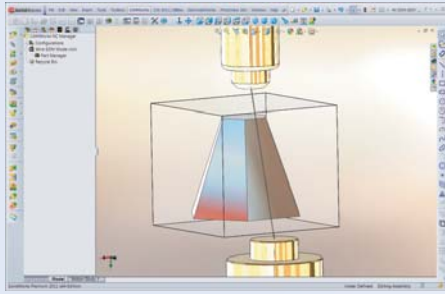
Mill-Turn tipi makinalar için tüm frezeleme ve tornalama çevrimlerini içerir.

- C, Y ve B eksen kullanımı ile oluşan açılarda işlemeyi destekler.
- 5 eksen eş zamanlı işlemeyi destekler.



Tel Erezyon

- Kaba veya finiş işlemlerde 2 ve 4 eksen işlemleri destekler.
- Çok gözlü kesimlerde göz sıralaması yapılması için seçimler sunar.



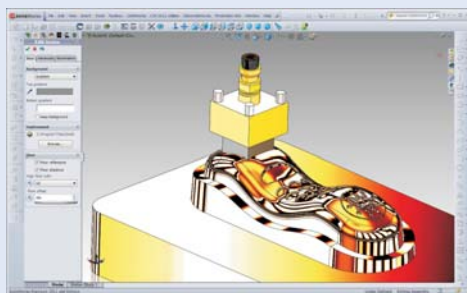
Üniversal Post Oluşturucu

CAMWorks'ün içerdiği post oluşturucu temel olarak her tip CNC takım tezgahını destekler. Oluşturulmuş kaliteli NC kodu CAMWorks ile birlikte gelen Üniversal Post Oluşturucu (UPG) ile fabrikanızın Makinelerinin üretim metodlarına uygun şekilde optimize edilebilir. UPG'nin kullanıcı dostu grafiksel arayüzü sayesinde kullanıcılar kolaylıkla post dosyalarını makinalarına özgü olarak kişiselleştirebilirler.

ElectrodeWorks™ CAMWorks İçin Elektrodlar

EDM makinaları için elektrod tasarımında kullanılan opsiyonel bir modüldür. Bu modül tüm EDM elektrodu oluşturma, görünüş çıkarma, tasarım, yönetim ve işleme süreçlerini otomatikleştirir.

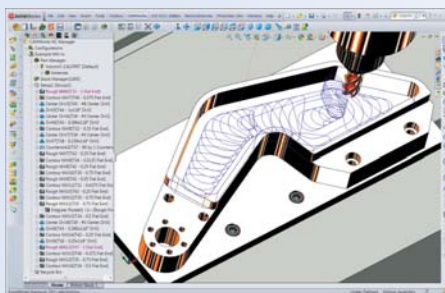
- Yüzey seçimine göre otomatik elektrod boyutlandırması ve pozisyonlaması.
- Özel elektrod oluşturma ağacı ile düzenleme.
- EDM teknoloji tanımlama ve çıkışı.
- Geometrik ark ve desen boşluğu.



CAMWorks VoluMill™

2.5 ve 3 Eksen kaba operasyonlarda yüksek hızlı opsiyonel bir frezeleme modülüdür. VoluMill talaş kaldırmak için modern takım tezgahlarının tüm kapasitelerini ortaya çıkaran aşırı etkin bir takım yolu hazırlar.

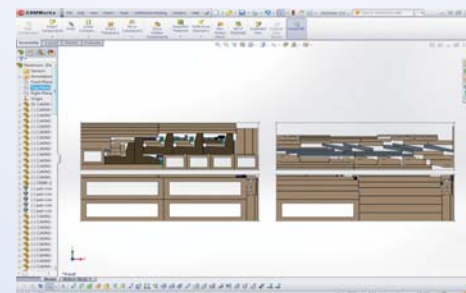
- Otomatik hız ayarı takım üzerinde daha dengeli yük oluşmasını sağlar.
- Yüksek performanslı, akıllı takımyolu motoru işlem zamanını azaltır ve takım ömrünü artırır.
- Akıllı slot ve çevre işleme özellikleri malzeme kesimini maksimum seviyeye çıkarır.
- Küçük cepleri hızlı işler.
- Boş kesimlerde %100 e kadar yanıl adımlama ile çalışır.



CAMWorks Nesting

Solidworks ile entegre hizalama ve yerleştirme modülü. Solidworks parça veya montajlarını şablonlara yerleştirmekte kullanılır.

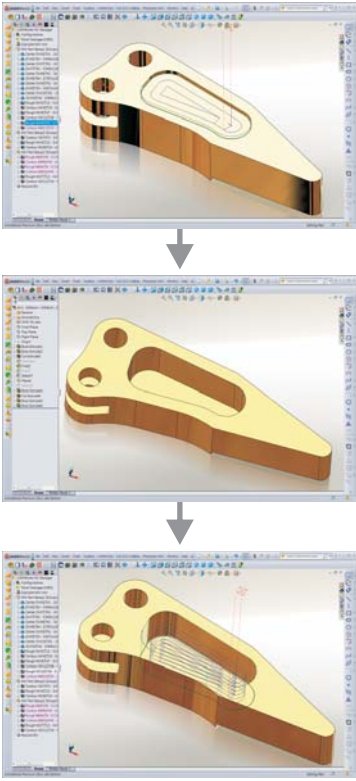
- Tekli/Çoklu şablon seçimi.
- Zaman seçimine göre hızlı veya en uygun şekilde yerleştirme yaptırmayı seçebilme.
- Orjinal Solidworks parça veya montaj dosyası ile ilişkilendirebilme.
- Parçalar arasındaki ve şablon kenarlarındaki boşlukları ayarlayabilme ve açısal ayar özelliği.



CAMWorks Kabiliyetleri

İlişkilendirilmiş İşleme

Oluşturulan takım yolu ve katı parça arasındaki akıllı bağlantı CAD ve CAM fonksiyonları arasında da bir ilişkilendirme yapılmasını sağlar. Model üzerindeki değişikliklere istinaden CAMWorks unsurları tanımlar ve takım yolunu tekrar hesaplar. Örneğin bir paketin derinliği değiştiğinde CAMWorks otomatik olarak takım yolunu değiştirebilir.



CAMWorks Solids

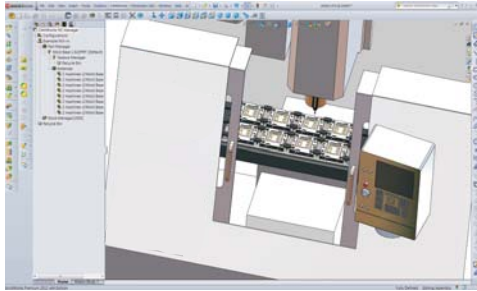
CAMWorks Solids, CAMWorks ile entegre bir katı modelleme aracıdır. Bu sayede CAMWorks ayrıca bir katı modelleme programı satın almanıza gerek kalmayan tek başına yeterli bir programdır. Ayrıca IGS, STEP ve Parasolid gibi tüm bilinen ortak dosya formatlarını sorunsuz şekilde destekler.

Çoklu parça ve Ürün İşleme

CAMWorks tek dosya içinde çoklu parça işleme özelliğine sahiptir ve işleme alanının kesin ve gerçekçi olarak tanımlanabilmesini sağlar. Makina bileşenleri ve yerleşimi, iş parçaları, mengene ve fikstürler işleme ortamının gerçekçi olarak temsil edilmesini sağlar.

Bu, sadece programı yapan imalat mühendisine yardım etmez, makine başındaki operatörde çıktı alınabilen dökümanlar sayesinde parça ve fikstürlerin yerini göstererek işini kolaylaştırır.

Dahada fazlası, programcının bir grafik ekranda bir programda farklı fikstürleri işlemesine olanak tanır.



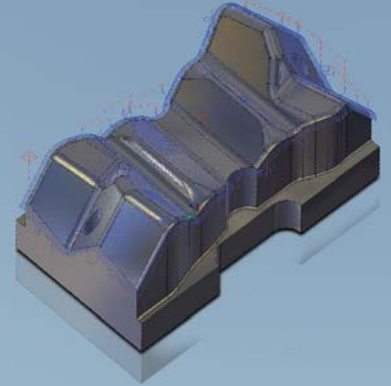
Makina Simülasyonu

CAMWorks takım tezgahını komple simüle ederek makine bileşenleri ve takımlar arasında çarpma kontrolü yapılmasına olanak tanır. Simülasyon, takım yolunu 3B model üzerinde gösterir. Takım tezgahının tamamı 5 eksen konfigürasyonuna kadar tam olarak tanımlanabilir. Simülasyon esnasında daha detaylı temsili gösterimler için her açıda ekran görüntüleri alınabilir.

CAMWorks ile Yüksek Hızda İşleme

Herhangi bir CNC takım tezgahının üretim gücünü arttırmak için güçlü, tam entegre stratejiler

Bugünün sanayi gereksinimleri daha kısa imalat süreci ve maliyet, daha fazla kalitedir. Gelişmiş takım yolu stratejileri takım yolundaki keskin köşe dönüşlerini engelleyerek takımın parça ile maksimum temasını sağlamaktadır. Boşta kesmeyi azaltmak için kesim yapmayan takım yolu bölgeleri iyileştirilir ve birbirine teğet yumuşak Giriş/Çıkışlar oluşturulur.



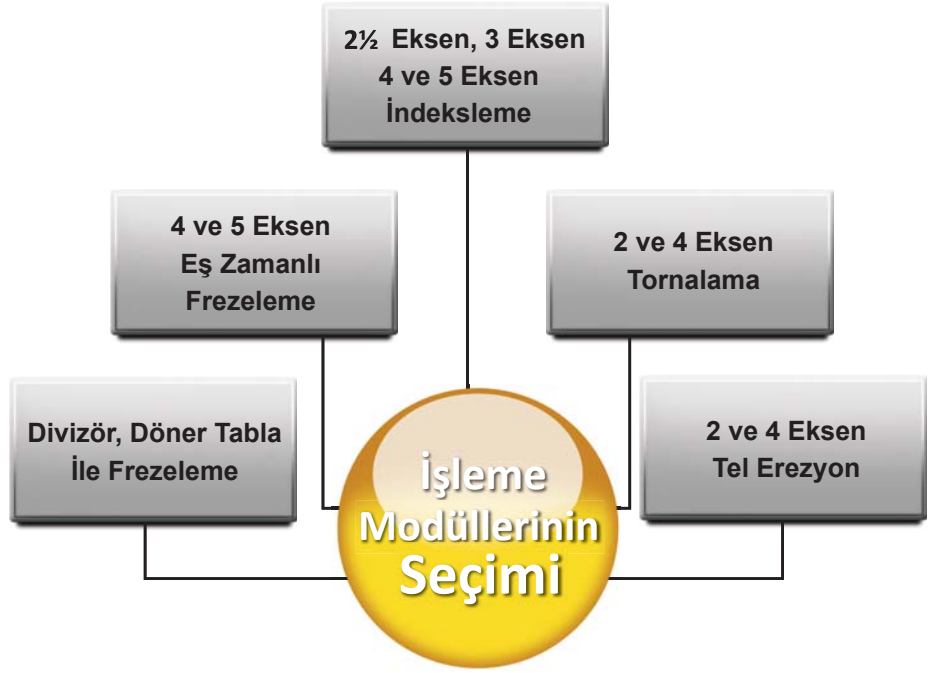
"Kendimizi teknolojiyi iyi kullanan uzman imalatçılar olarak addederiz. Fakat CAMWorks ile birleşen yeni nesil takım tezgahları bize işlerimizi koşulları; hız, etkinlik ve kompleksi işlemek olan bir seviyenin kapılarını araladı. Bu bizim için çığır açan bir gelişme oldu."

Rob Mank
İş Planlama Direktörü,
Roush Industries



SolidWorks® Üzerinde Çalışan İlk Altın Partner CAM ürünü

- Solidworks ortamı ile benzersiz entegrasyon
- Parça üzerindeki değişiklikleri otomatik olarak CAM modeline yansıtır
- Dizayn değişikliklerinden kaynaklanan tekrar CAM yapma sorununu ortadan kaldırır
- Gerçek ilişkilendirmeyi mümkün kılar



Her modül gelişmiş kesme stratejileri sunar ve zaman kazandıran unsurlar işleme sürecini otomatikleştirmenizi sağlar.

CAMWorks SolidWorks ile beraber çalışmak için ayrı satın alınabilir veya uygun maliyetli entegre bir modelleyici olarak CAMWorks Solids içeren paketli satın alınabilir.

CAMWorks 32 bit ve 64 bit işletim sistemleri için uyumludur.

Geometric Hakkında

Geometric, mühendislik çözümleri, servis ve teknolojileri konusunda uzman bir firmadır. "Geometry Technology Solutions (GTS)" işlemeyi ve dizaynı geliştiren nokta odaklı verimlilik artırıcı çözümler oluşturur. Geometric son kullanıcı ürünlerinin bazıları şunlardır; CAMWorks®, eDrawings® Publisher, DFMPPro GeomCaliper® ve 3DPaintBrush™. Geometric anahtar çözümü yazılımları ise şunlardır; NestLib®, Feature Recognition (FR), GeomDiff ve 3DSearchIT®. Geometric bu teknolojileri OEM ortaklarına lisanslandırır ve endüstriyel müşterileri için özel çözümleri bu yazılımları kullanarak tasarlar ve uygular.

Burada referans gösterilen tüm marka ve telif hakları ilgili firmaların kendilerine aittir.

Yetkili CAMWorks satıcımızı bugün arayın!

MEGA
WEÇU
ELEKTRONİK VE TALAŞLI
İMALAT MAK. TİC. A.Ş.

Uzunçayır cd. No:31 Blk:A1 D:14
34722 Hasaapaşa/İSTANBUL
Tel: +90 216 428 54 41
Fax: +90 216 325 98 11
www.megaelektronik.com.tr



Geometric

Engineering | PLM | Technology

www.geometricglobal.com

www.camworks.com